

杭州睿达汽车科技有限公司

24GHz 高精度测距雷达传感器

SRR178

产品应用

- 植保无人机
- 快速运输机等



产品特性

- 24GHz ISM 频段的高精度测距雷达
- 高测距精度： 5cm
- 温度稳定： 闭环设计，无论冬夏性能稳定
- 全天候工作： 不受光照、雨、雪、雾等环境影响
- 抗震结构： 不受震动工况影响
- IP67 防护： 防水密闭结构，无惧水雾、尘土

产品简介

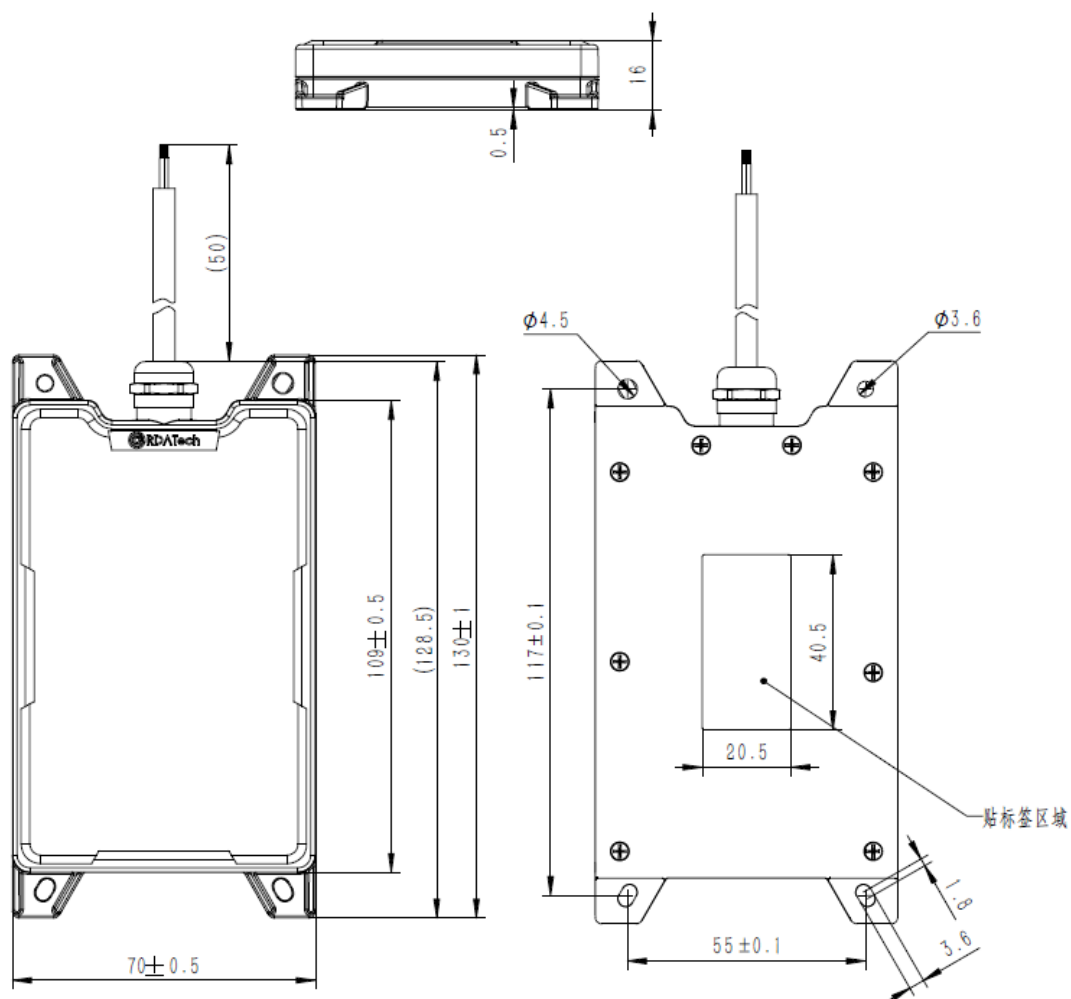
SRR178 是一款 24GHz 高精度测距雷达传感器，测距精度高达 5 厘米，采用高集成度 MMIC 方案，采用低功耗、小尺寸、轻量化设计，可满足植保无人机、快速运输机等对测高性能、环境适应性要求高的定高场合。该产品通过向下辐射微波信号，并检测微波的反射情况，判断下方是否有障碍物，反馈障碍物与雷达的相对高度，引导无人机飞行在稳定高度。

SRR178 采用 UART 通讯接口，通讯速率 115.2Kbit/s，目标刷新率为 100Hz，通过 UART 通讯接口可以快速与上位机或其他处理器集成。

产品参数

参数名称	符号	数值			单位
		最小	典型	最大	
工作条件					
工作电压	V_{cc}	4.0	5.0	6.0	V
工作电流	I_{cc}		250		mA
工作温度	T_{op}	-40		+85	°C
存储温度	T_{stg}	-55		+125	°C
系统特性					
发射频率	f	24.00		24.25	GHz
输出功率 (EIRP)	P_{out}		20		dBm
更新率			100		Hz
测距范围	d_{ra}	0.5		50	m
测距精度	d_{ac}		5		cm
水平方向波束宽度 (-6dB)	W_E		28		°
垂直方向波束宽度 (-6dB)	W_H		18		°
防护等级		IP67			

产品尺寸



产品接口

产品接头可按客户要求定制，默认为无接头（裸露线束），接口定义如下：

线束颜色	SRR178		
	引脚名称	说明	范围
白色	RXD	串口接收端	0~3.3V
绿色	TXD	串口发送端	0~3.3V
红色	VCC	电源	4.0~6.0V
黑色	GND	地	--

联系我们

如您对该产品有任何疑问及建议，请与我们联系，我们将竭诚为您服务！

公司：杭州睿达汽车科技有限公司

地址：浙江省杭州市余杭区文一西路 1218 号恒生科技园 38 号楼

邮编：311121

电话：0571-86226619

传真：0571-86226619-666

E-mail: market@rdatech.com.cn